

■機器概要

本レンズは、パナソニックの適合プロジェクターに装着して使用する固定焦点レンズです。
ミラーを用いた超短焦点仕様です。

*本レンズは単品では使用できません。別売品のパナソニック製プロジェクターに装着してご使用ください。

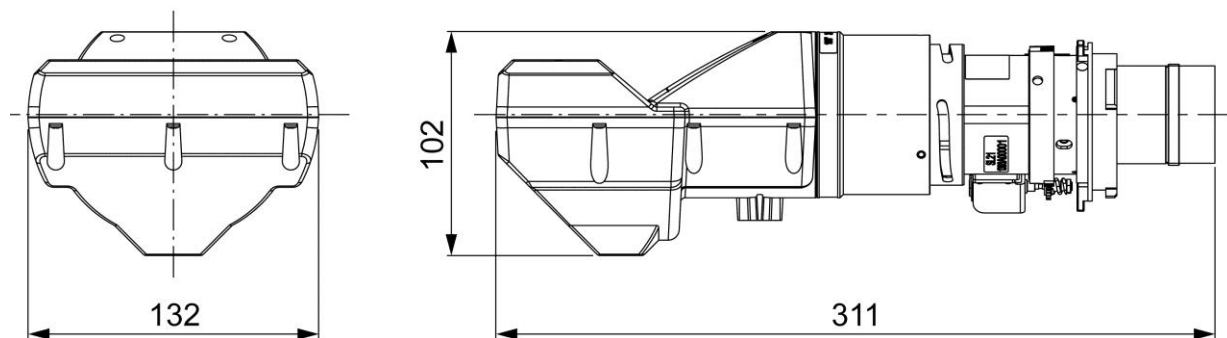
■機器仕様 (仕様および外観は、性能向上その他により予告なく変更することがあります。)

F	値	2.0
焦点距離 (f)		5.3 mm
外形寸法		横幅 132 mm 高さ 102 mm 奥行 311 mm
質量		約 1.3 kg*
適合プロジェクター		【グループ A】 PT-DZ770S/DZ770K/DZ770LS/DZ770LK/ DW740S/DW740K/DW740LS/DW740LK/DX810S/DX810K/DX810LS/DX810LK/ DZ680S/DZ680K/DZ680LS/DZ680LK/ DW640S/DW640K/DW640LS/DW640LK/DX610S/DX610K/DX610LS/DX610LK/ DZ6710/DZ6710L/ DW730S/DW730K/DW730LS/DW730LK/DX800S/DX800K/DX800LS/DX800LK/ DZ6700/DZ6700L/DW6300S/DW6300K/DW6300LS/DW6300LK/ D6000S/D6000K/D6000LS/D6000LK/D5000S/D5000LS 【グループ B】 PT-DZ870K/DZ870W/DZ870LK/DZ870LW/ DW830K/DW830LK/DW830W/DW830LW/DX100K/DX100LK/DX100W/DX100LW 【グループ C】 PT-DZ670K/DZ670W/DZ670LK/DZ670LW/DW630K/DW630W/DW630LK/DW630LW

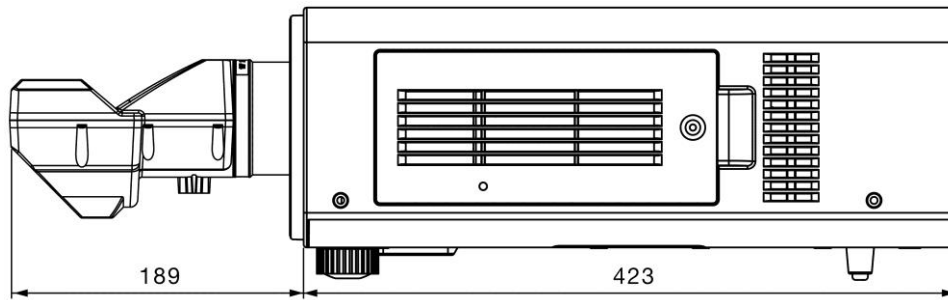
※ 平均値です。各製品で異なる場合があります。

付属品 ●シフトゲージ…1枚

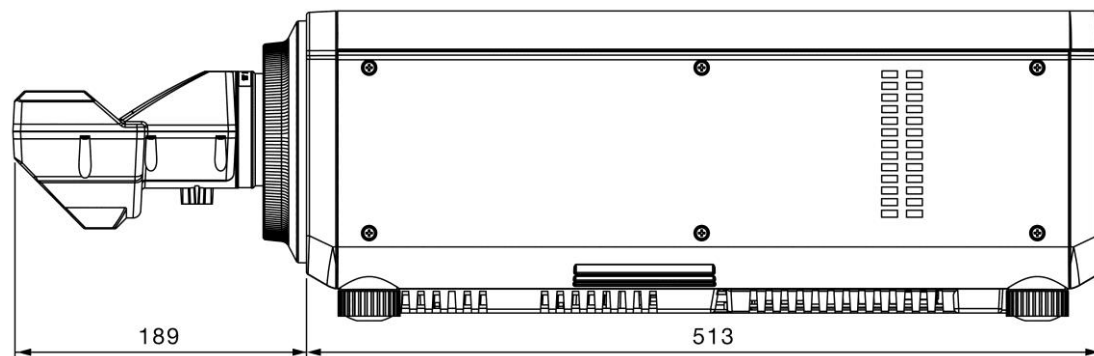
■外形寸法図



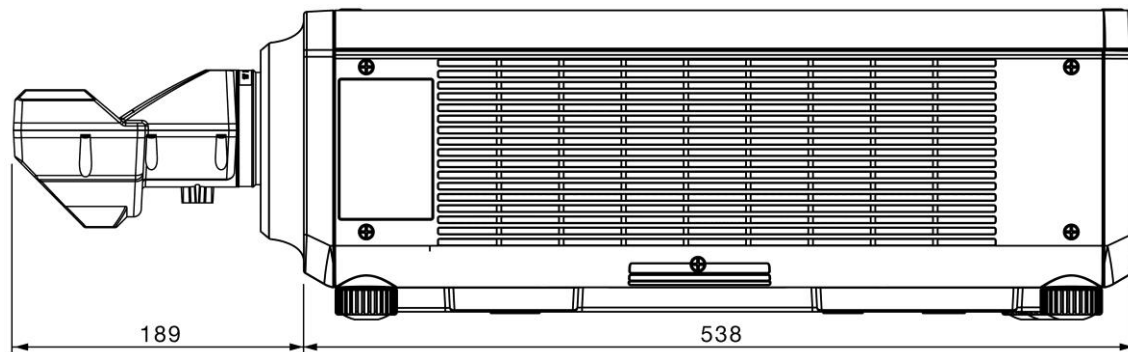
〈グループ A のプロジェクターに装着した図〉



〈グループ B のプロジェクターに装着した図〉



〈グループ C のプロジェクターに装着した図〉



(注)この図面は正確な縮尺ではありません。

(単位 : mm)

* 投写距離については、装着されるプロジェクターの仕様書をご覧ください。